



„:” .20, .3

“ • ’

.189 , ’ :

1:

1	.25	38	2	27,18

.25 , 2, .38 ; ,

1:

: .30 - 27.18 2

2:

8	-		15,3
---	---	--	------

- , ;

2:

0.00 +3.65

3:

9	+3.65 (, , ,)	2	5
---	-----------------	---	---

, , ;

3:

T XPS - 10 . ,

- -5 2 - 600

4:

12		2	290
----	--	---	-----

, ;

4:

PS- 10 .

5:

13	- 2		100,15
----	-----	--	--------

, ;

5:

+3.65. 5 EPS.

6:

15		2	176,87
----	--	---	--------

, /%/ ;

6:

, , ,

6, 3 . - 10% 18 2 ,

7:

20		2	37,5
----	--	---	------

, ;

7:

PS - 10

8:

22	+7.05		15,6
----	-------	--	------

, 5-6 ,, ;

8:

/ +7.05
 -2 / +7.20 - , ,
 - 15 .
 17 ' 60 .

9:

28		2	230
----	--	---	-----

, ;

9:

12 ,

10:

38		2	26
----	--	---	----

, ;

10:

PS - 10

11:

41			6,70
----	--	--	------

- , ;

11:

, ,
.

12:

42		2	35
----	--	---	----

, ;

12:

PS - 10

13:

44			5
----	--	--	---

, , / ,
./;

13:

50

RAL,

14:

22			31,2
----	--	--	------

;

14:

12,



15:

26		3	306
----	--	---	-----

, 306 3
2;

15:

-275 306 3. - 50 . 220 2

16:

15			1
----	--	--	---

;

16:

2,, ” .

17:

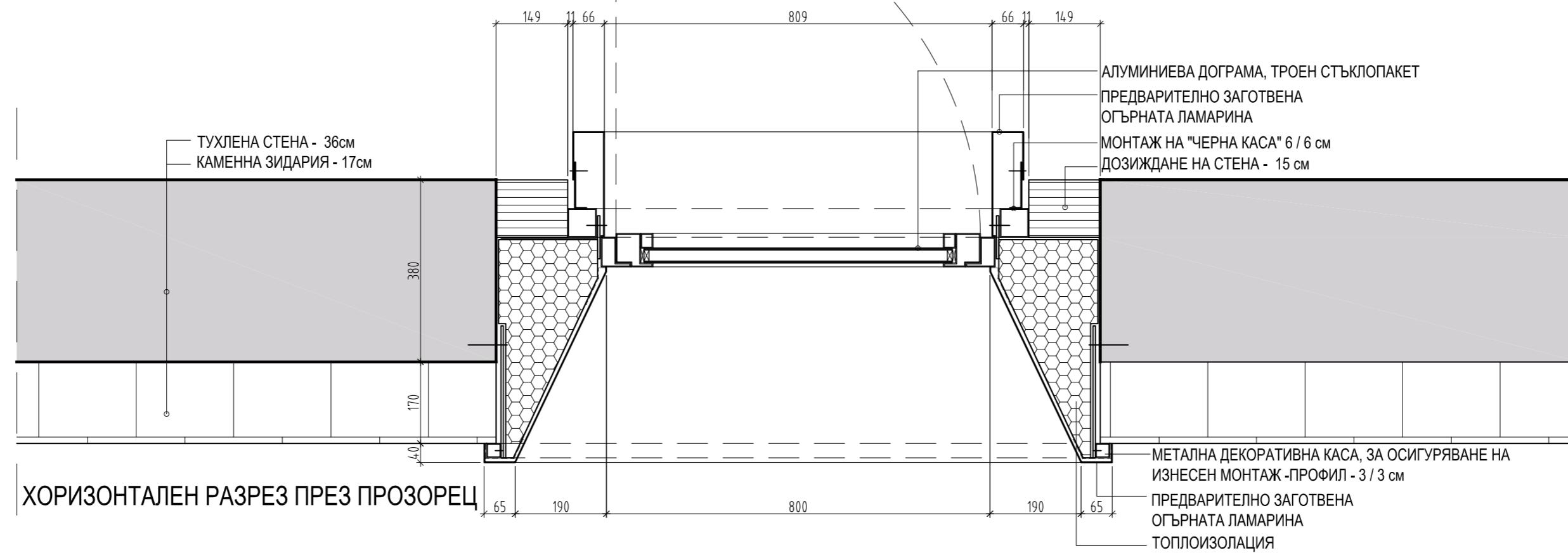
. , .

17:

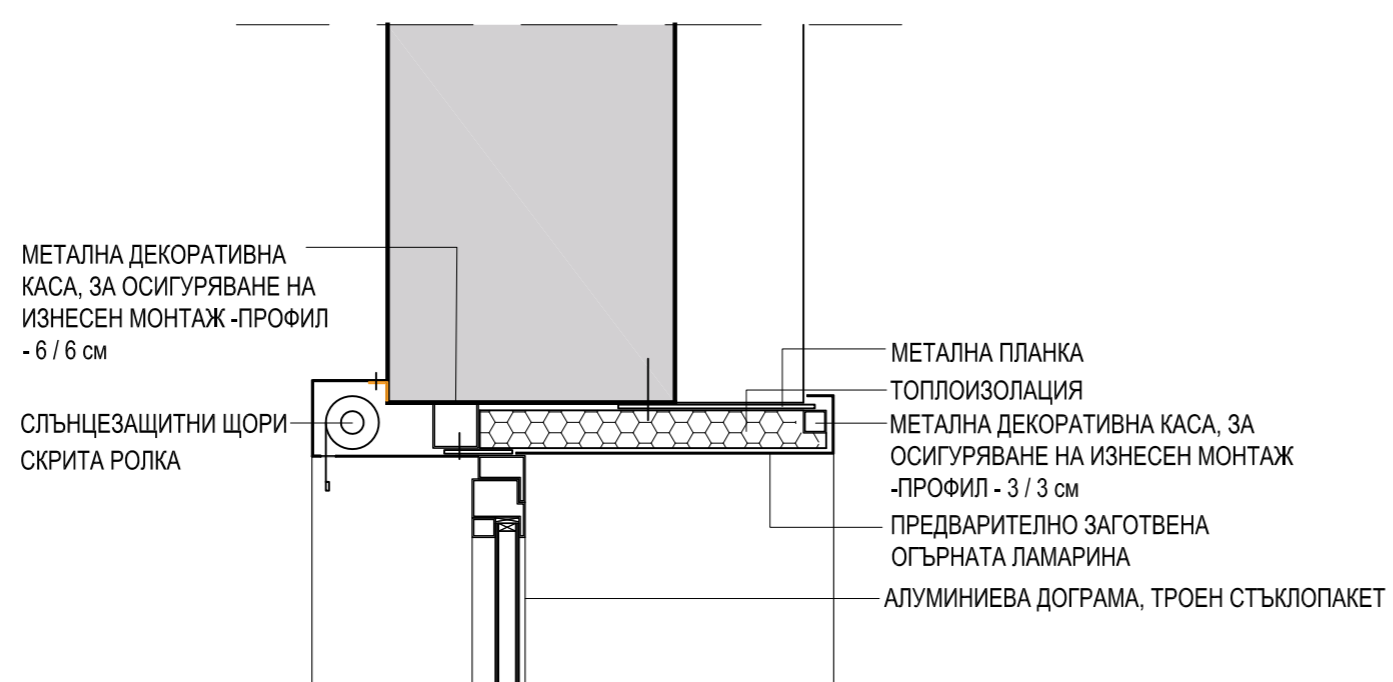
. , . , . 6

. //

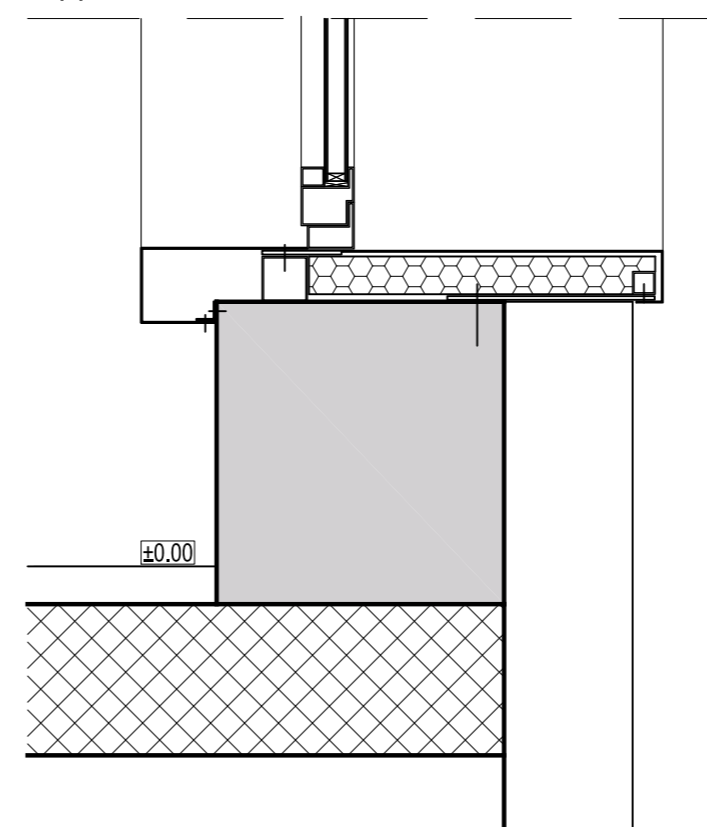
Подписите са заличени на основание чл. 42, ал. 5 от ЗОП във връзка с чл. 2, ал. 2 от ЗЗЛД.



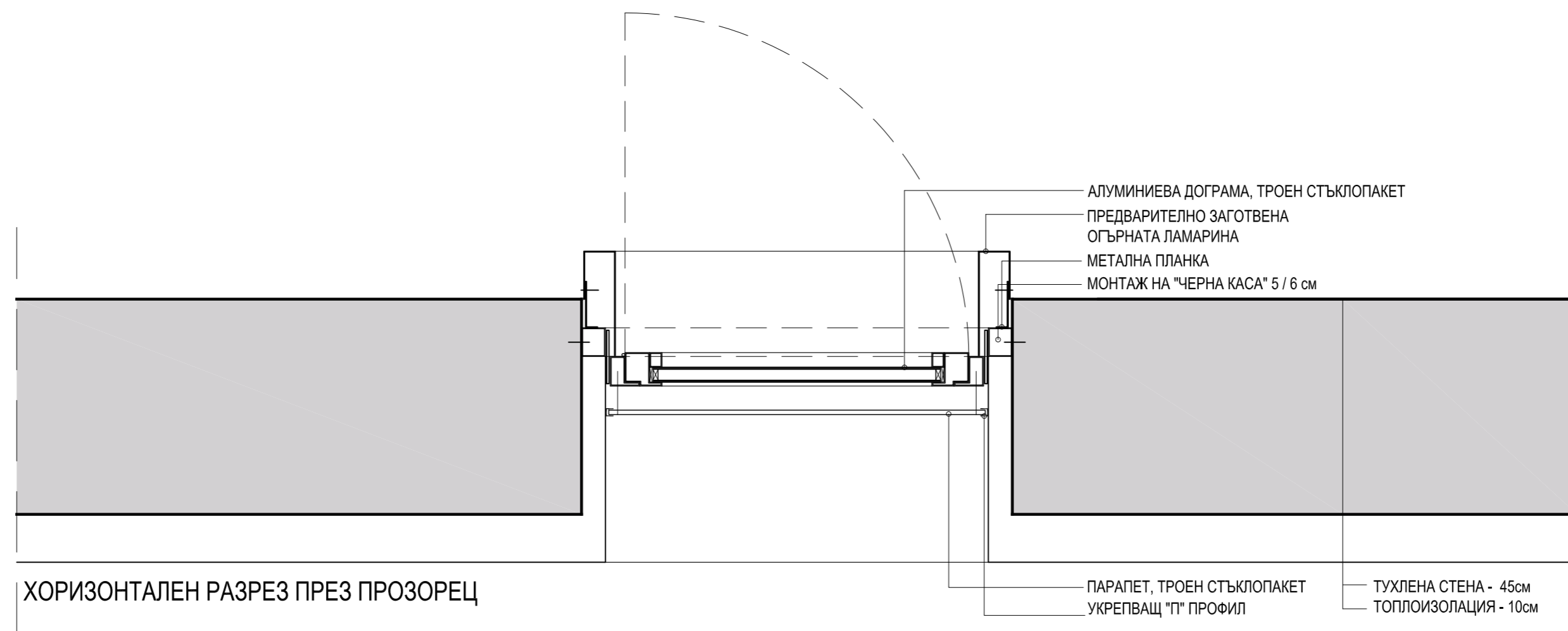
ВЕРТИКАЛЕН РАЗРЕЗ ПРЕЗ ПРОЗОРЕЦ
/ ГОРЕ /



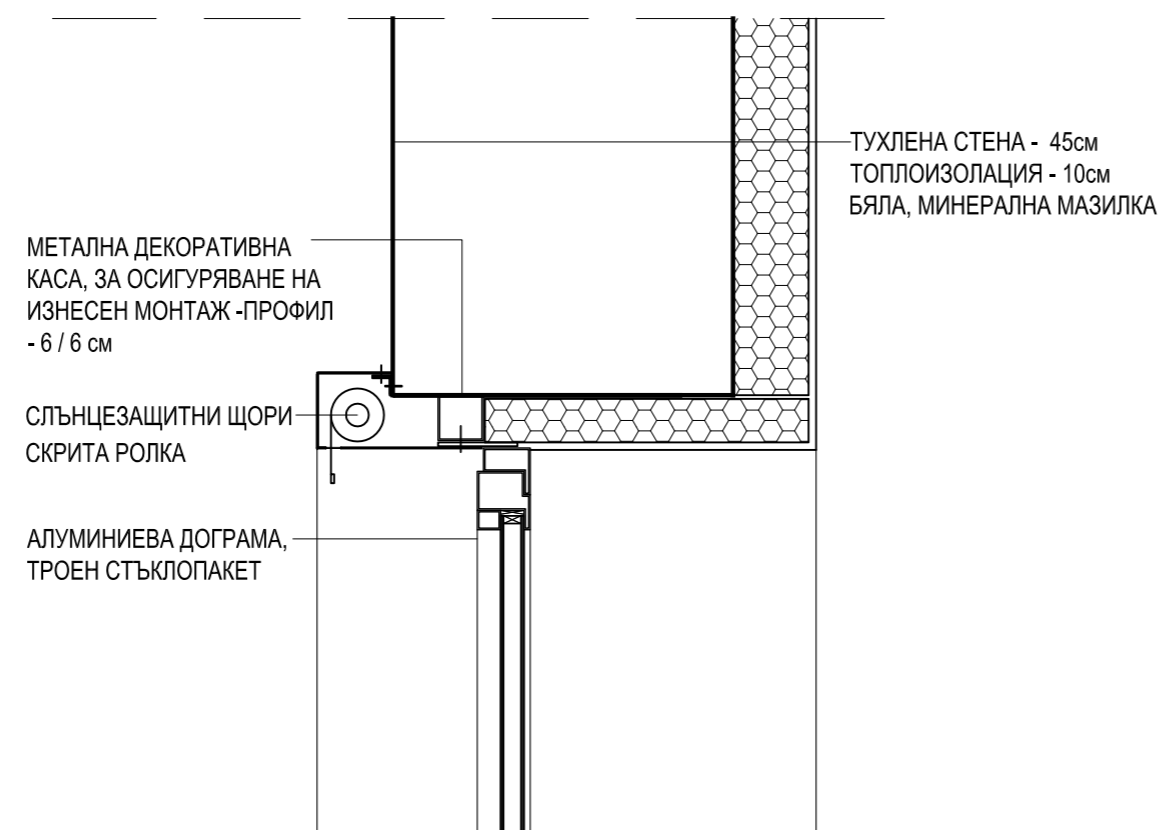
ВЕРТИКАЛЕН РАЗРЕЗ ПРЕЗ ПРОЗОРЕЦ
/ ДОЛУ /



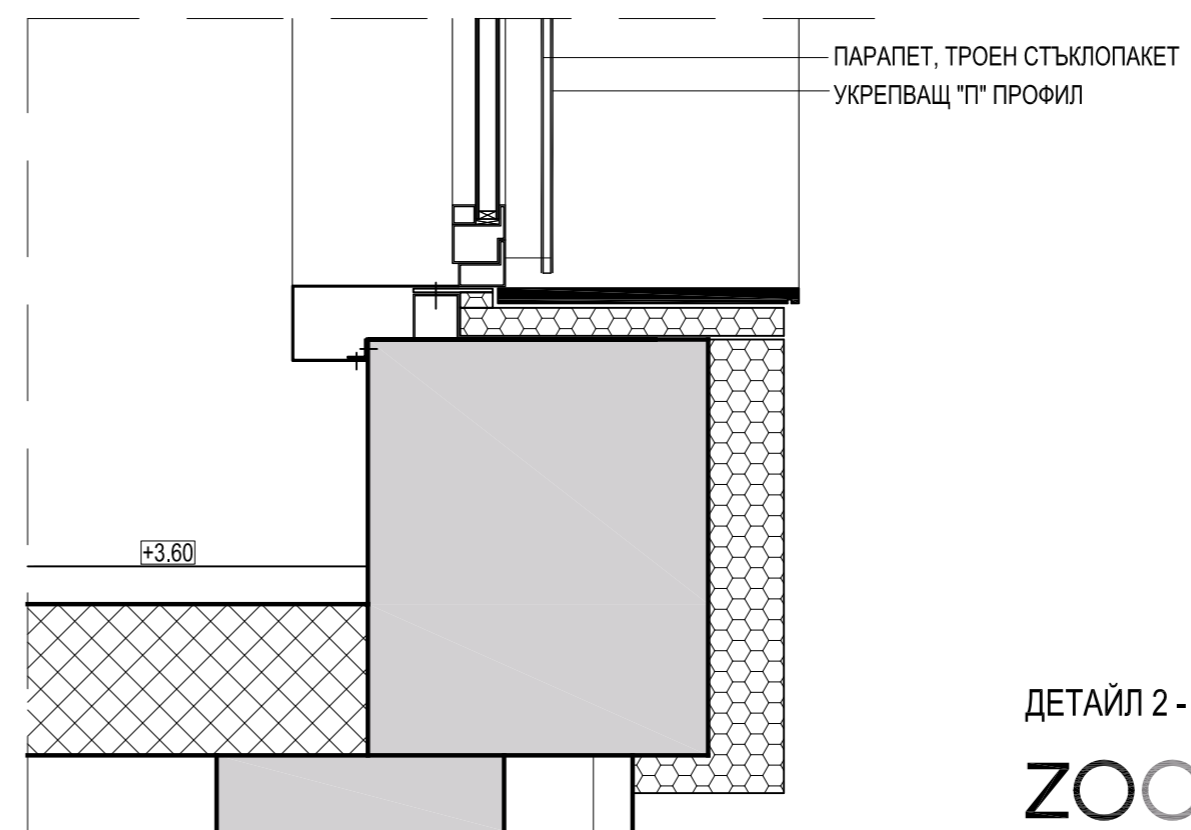
ДЕТАЙЛ 1 - ПРОЗОРЕЦ КОТА ±0.00



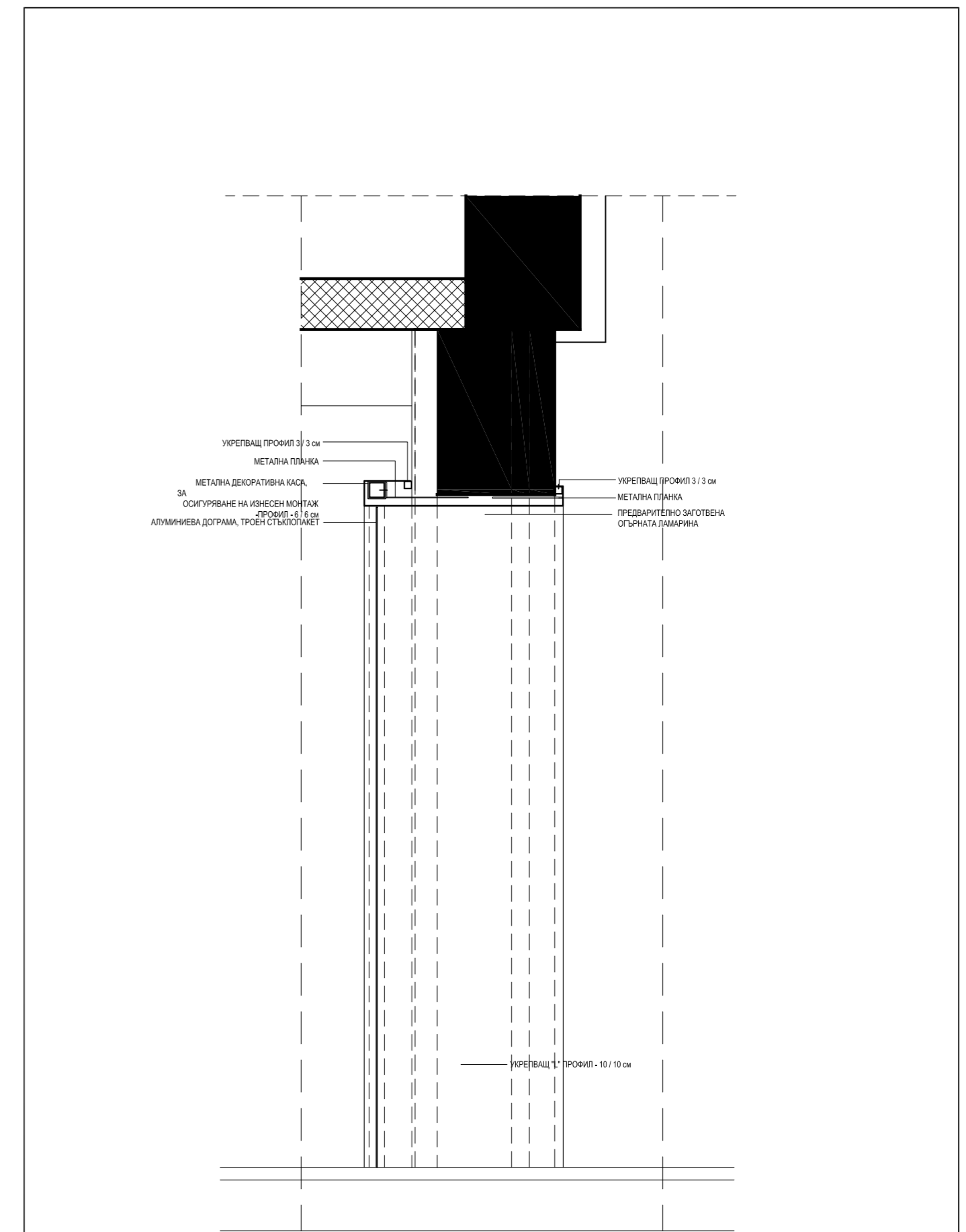
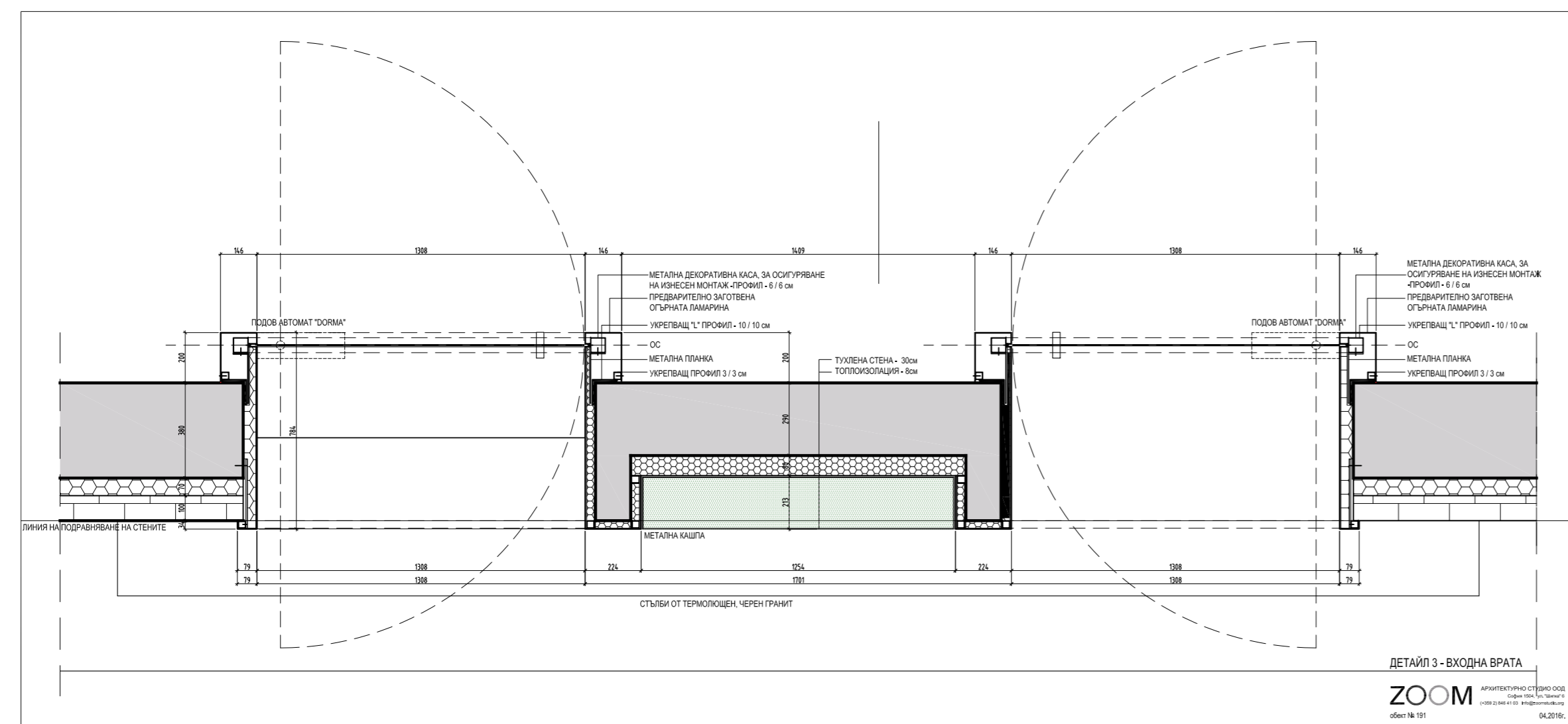
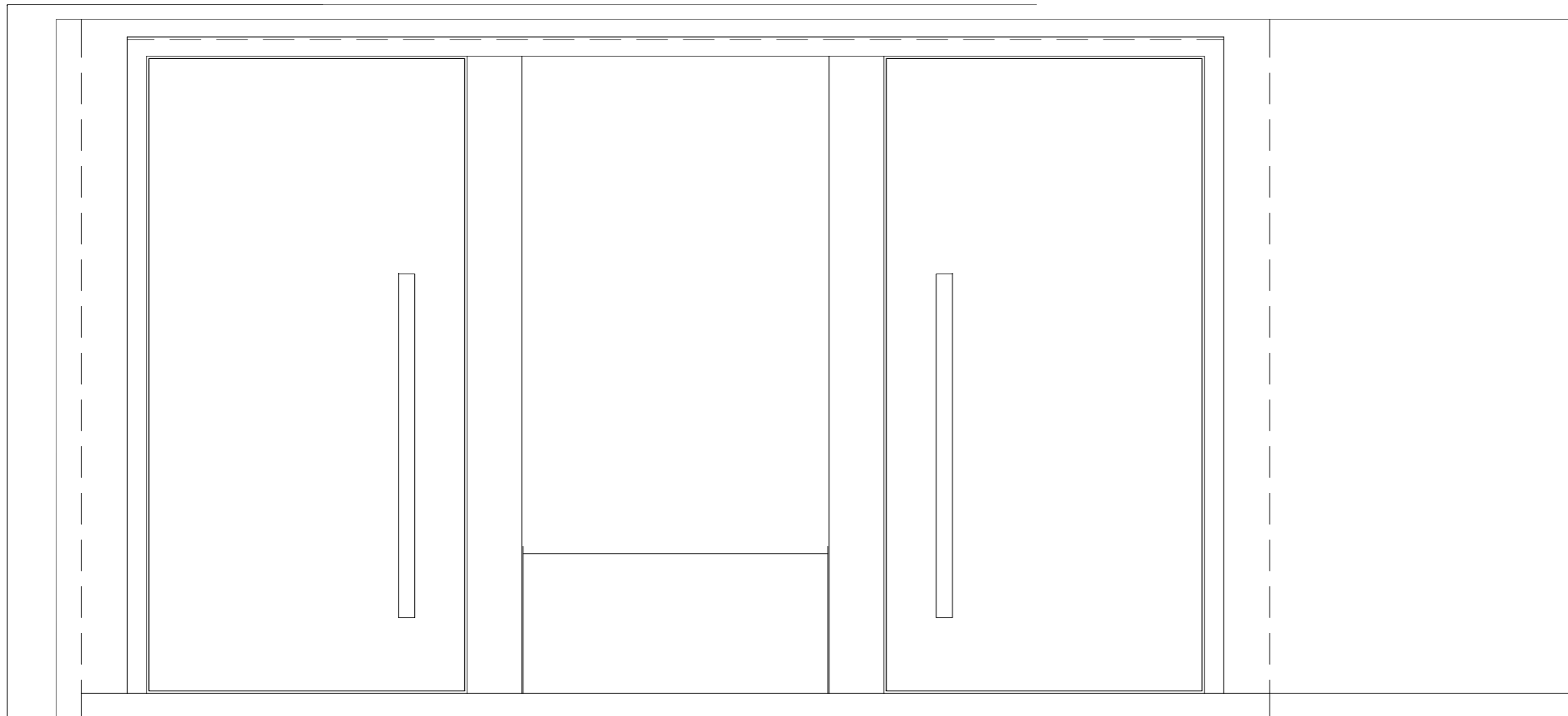
ВЕРТИКАЛЕН РАЗРЕЗ ПРЕЗ ПРОЗОРЕЦ
 / ГОРЕ /



ВЕРТИКАЛЕН РАЗРЕЗ ПРЕЗ ПРОЗОРЕЦ
 / ДОЛУ /

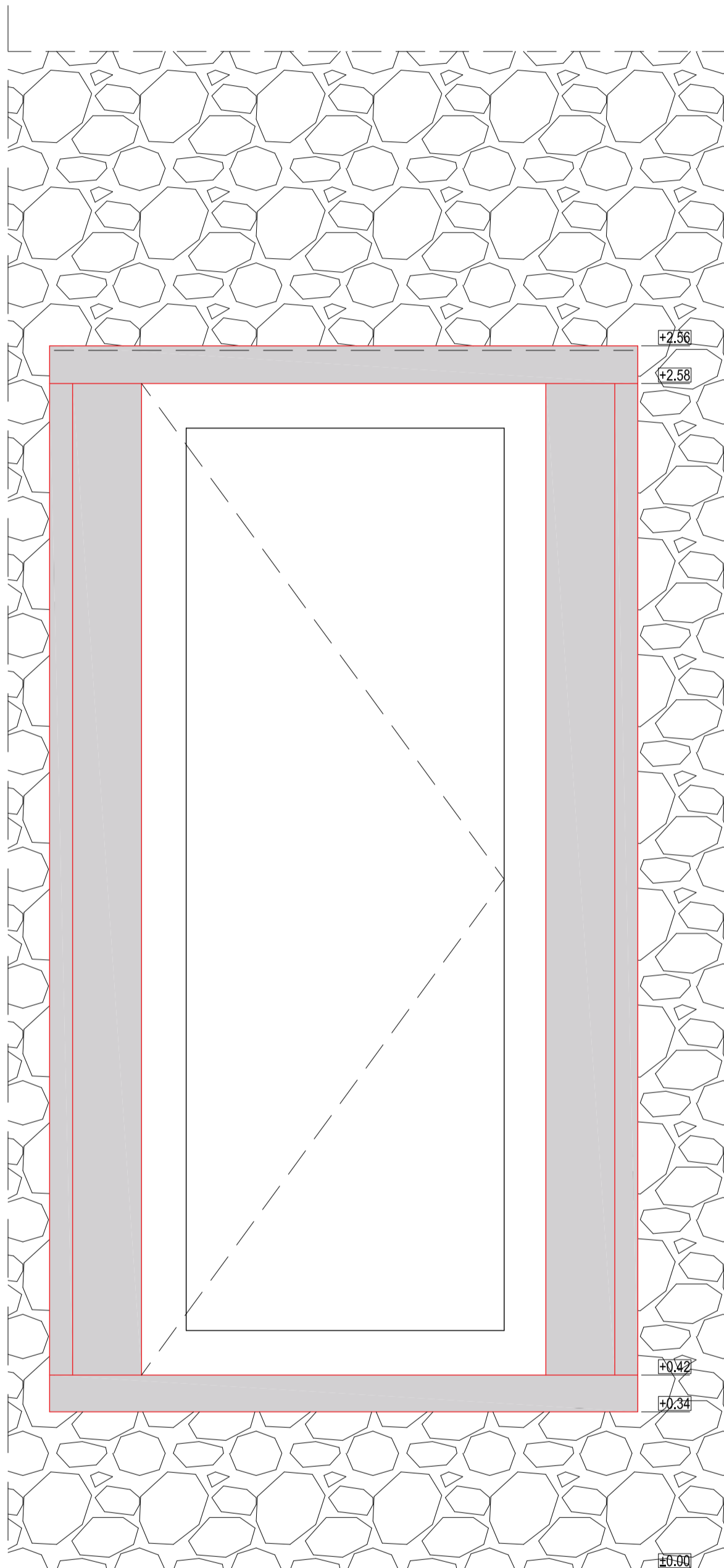


ДЕТАЙЛ 2 - ПРОЗОРЕЦ КОТА +3.60

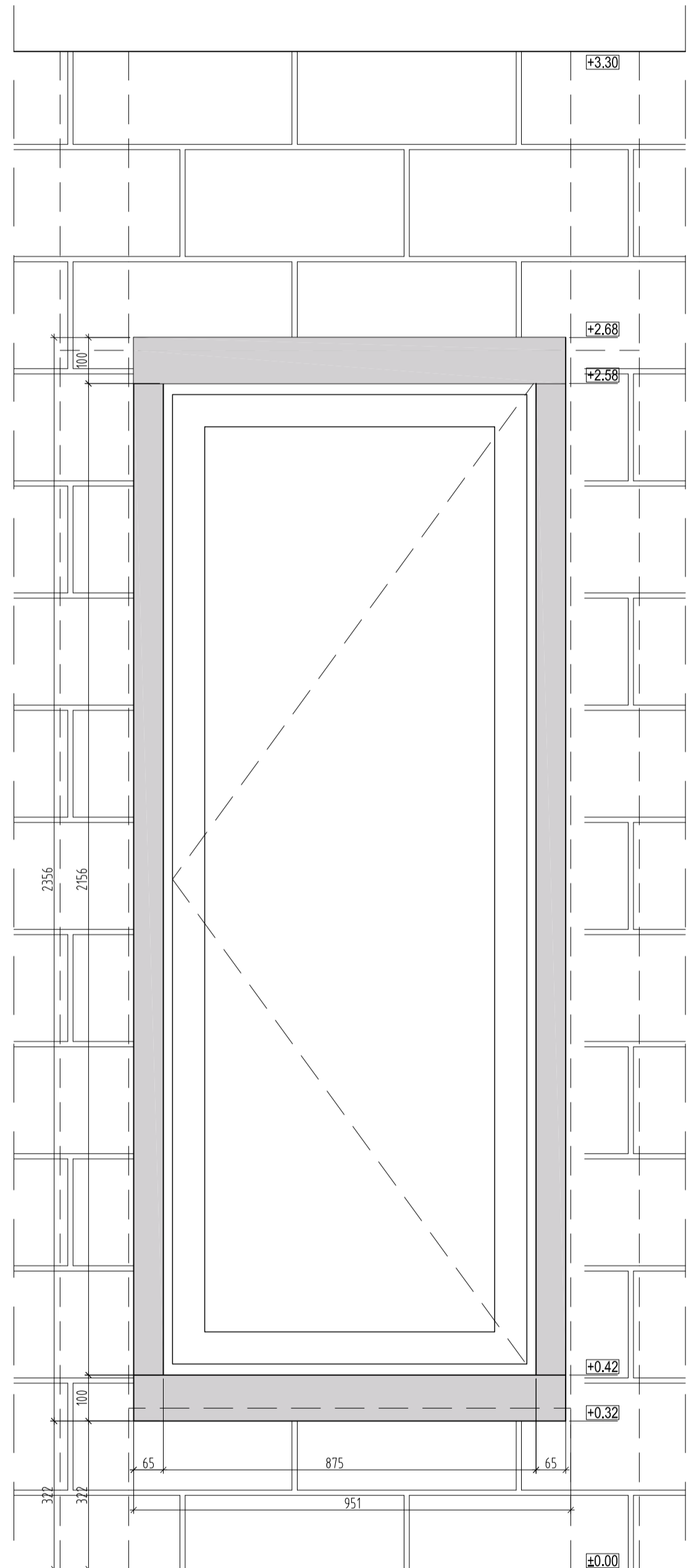


ИЗГЛЕДИ ДЕТАЙЛ 1

ZOOM АРХИТЕКТУРНО СТУДИО ООД
 София 1504, ул. "Шипка" 6
 (+359 2) 846 41 03 info@zoomstudio.org
 обект № 191 04.2016г.



ПОГЛЕД ОТВЪН



ПОГЛЕД ОТВЪТРЕ

ИЗГЛЕДИ ДЕТАЙЛ 1

ZOOM

АРХИТЕКТУРНО СТУДИО ООД
София 1504, ул. "Шипка" 6
(+359 2) 846 41 03 info@zoomstudio.org

обект № 191

04.2016г.